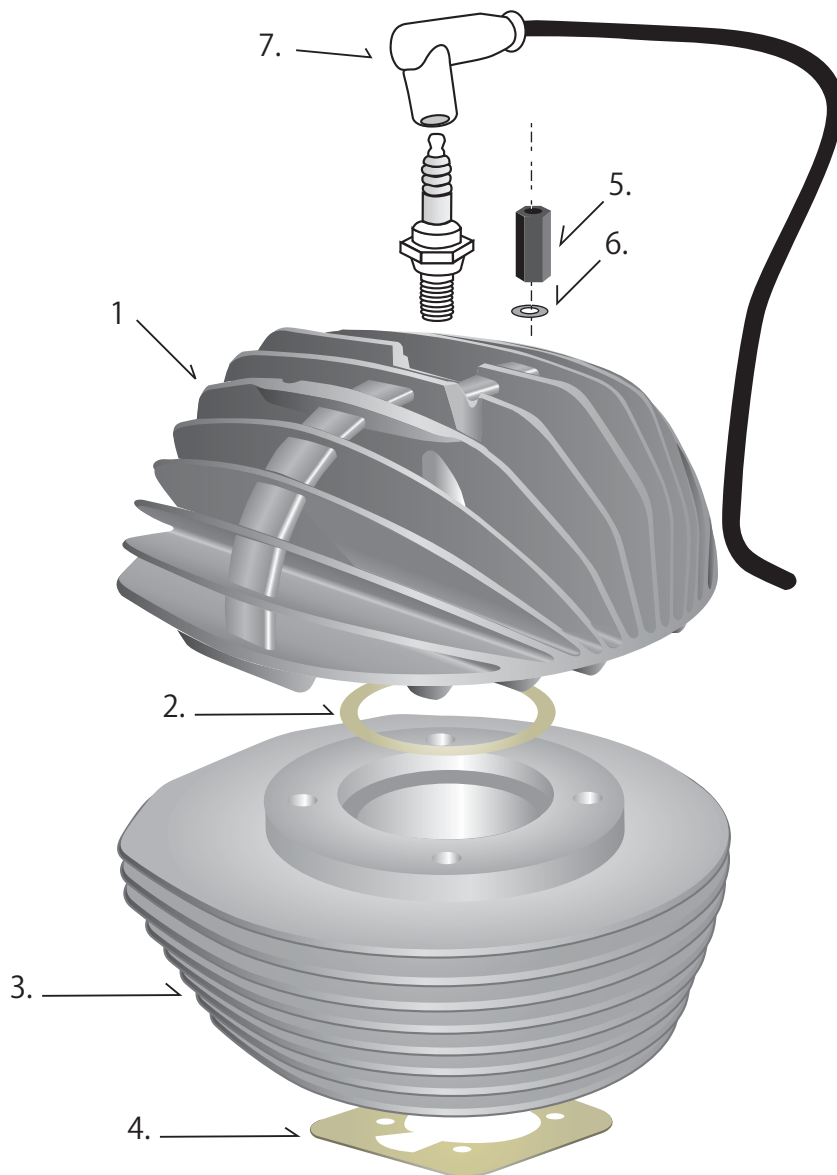
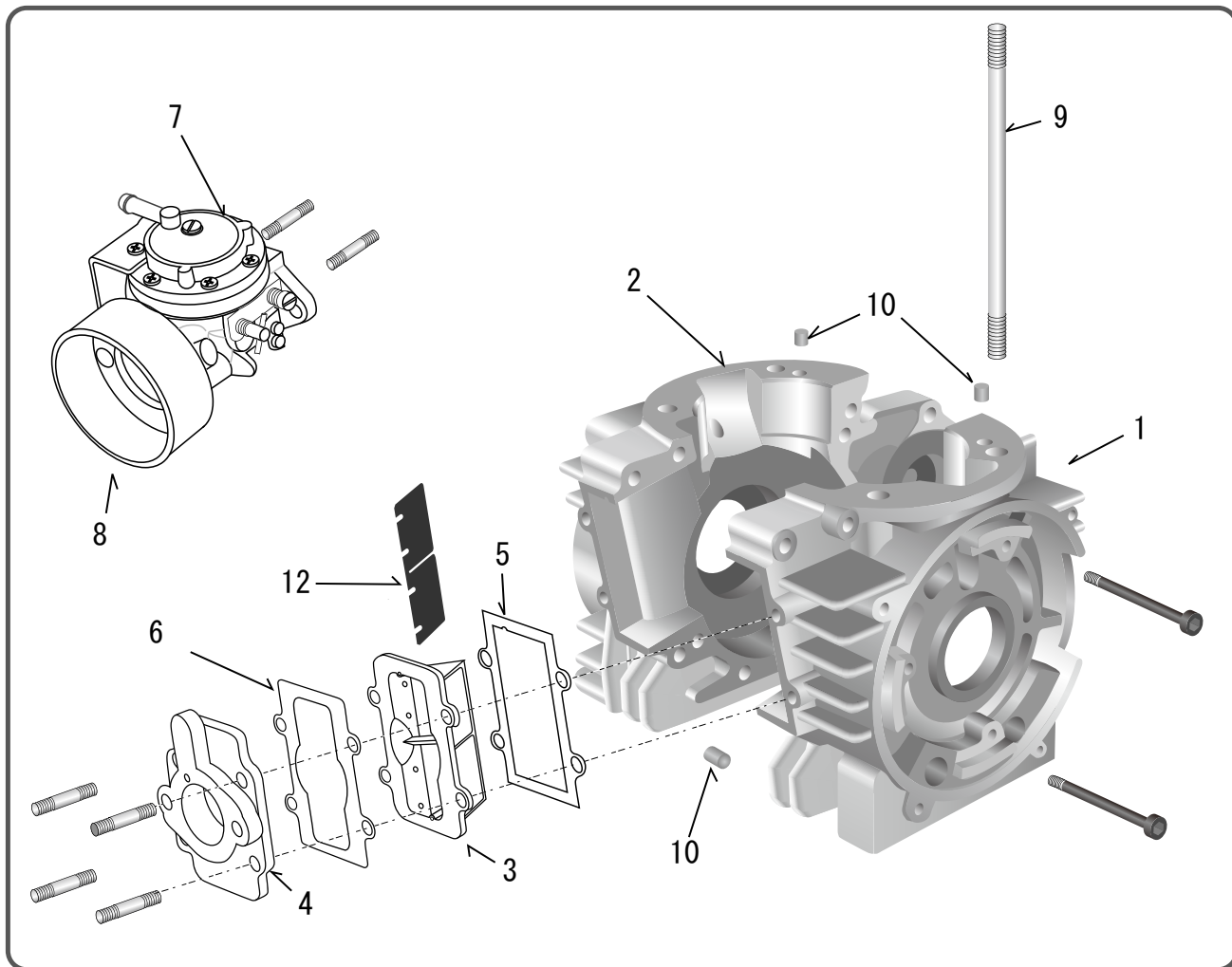


# PRD Avanti パーツリスト

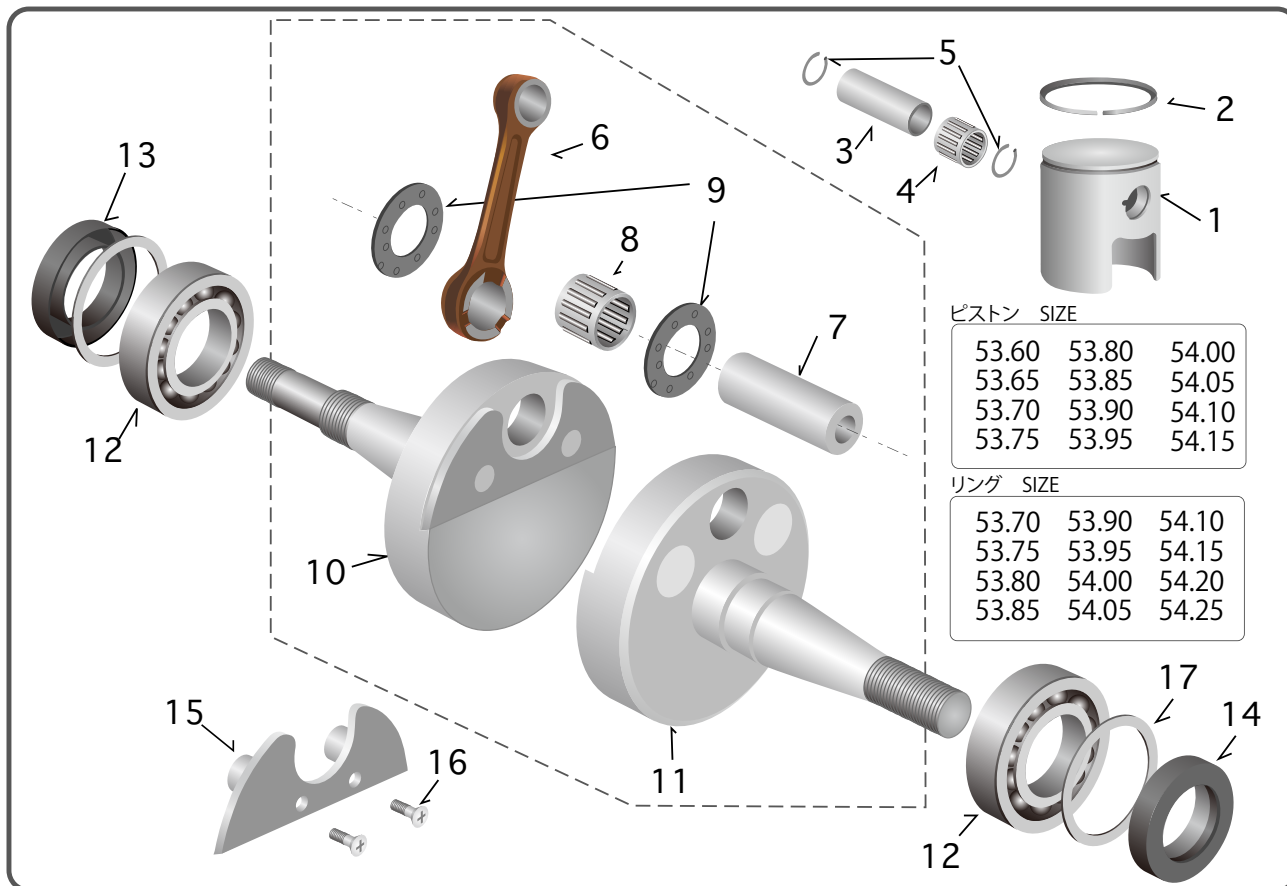




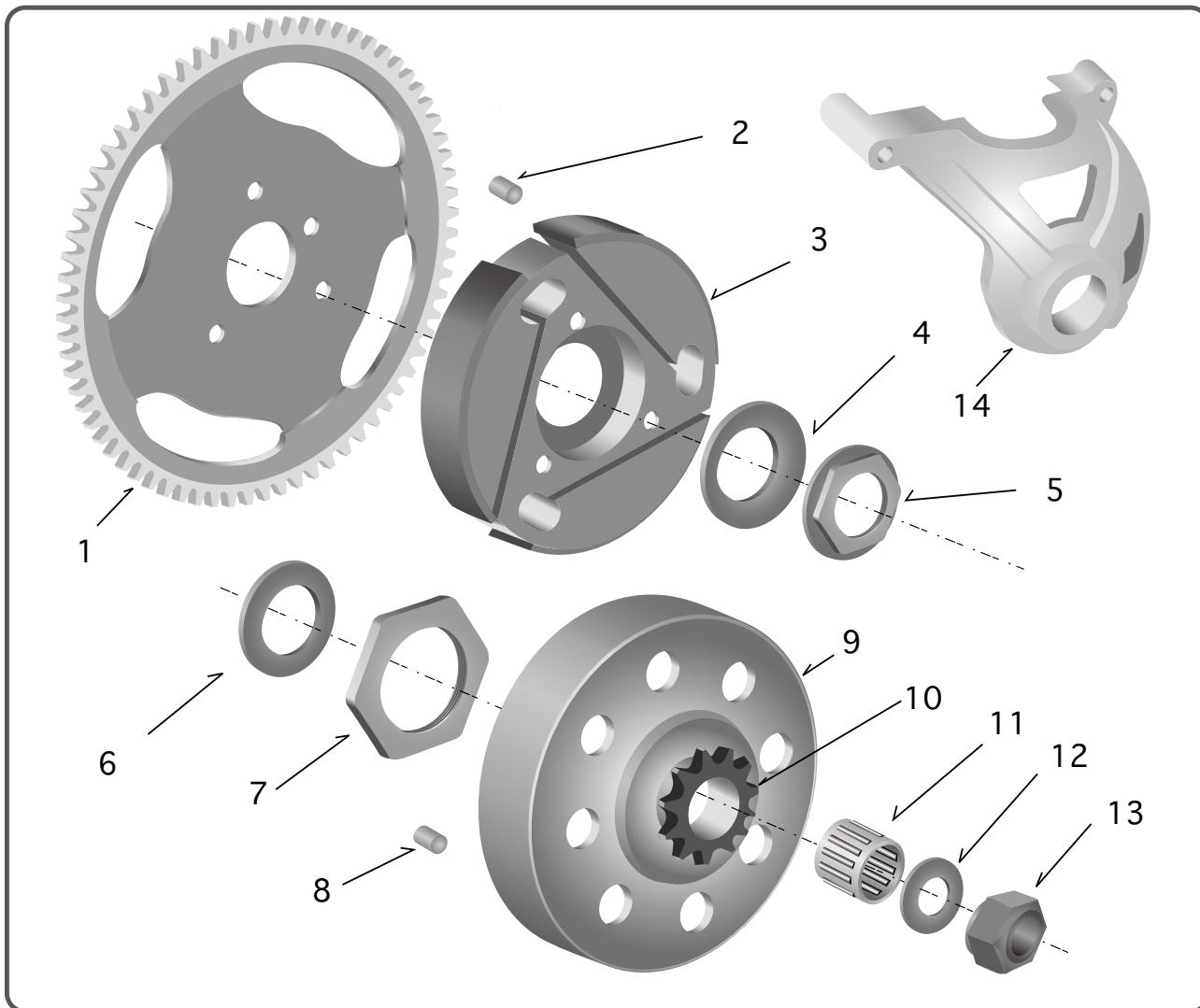
1	A125 シリンダ -ヘッド	¥37,380
2	A/W125 ヘッド ガasket 0,1mm	¥273
3	A125 シリンダ -	¥52,080
4	A/W125 シリンダ -ガasket/0.1mm	¥210
5	A/W/RK シリンダ -ヘッド /エキゾ -ストナット(M8)	¥504
6	A/W/RK シリンダ -ヘッド /エキゾ -ストワッシャー-(M8)	¥105
7	PRD フラグ キャップ /抵抗入(オリジナル)	¥945



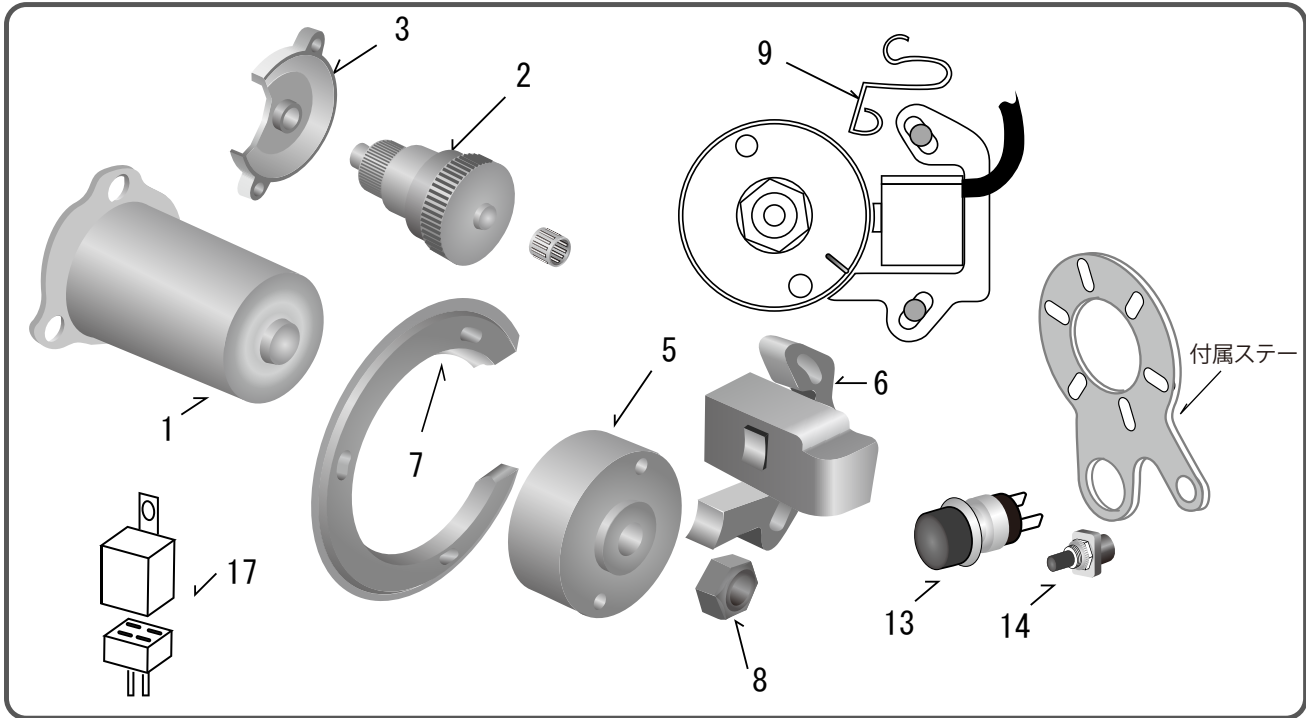
1・2	A/W125 クランクケースASSY	¥ 64,890
3	A/W125 リード グループ /ラバ - (0,3mm)	¥ 15,120
4	A/W125 ラビ ットマニホールド	¥ 3,150
5	SMALLリード G/K IN(J)	¥ 210
6	SMALLリード G/K OUT(J)	¥ 210
7	A/W125 TILLOTSON HL-360	¥ 24,570
8	A/W125 キャブ レタ-フランジ BLK(φ34)	¥ 1,890
9	A/W/RK シリンダ -タイロッド (M8x142mm)	¥ 1,260
10	A/W/RK クランクケース/シリンダ - ノックピ ン	¥ 630
12	リード ペ ー タル/0,3mm(x1)	¥ 1,470
13	A/W125 フランジ ガ スケット(φ27)	¥ 210
14	A/W125 スロットルワイヤ-ブ ラケット TILLOTSON	¥ 1,050
15	A/W125 スロットルストップ - TILLOTSON	¥ 1,050



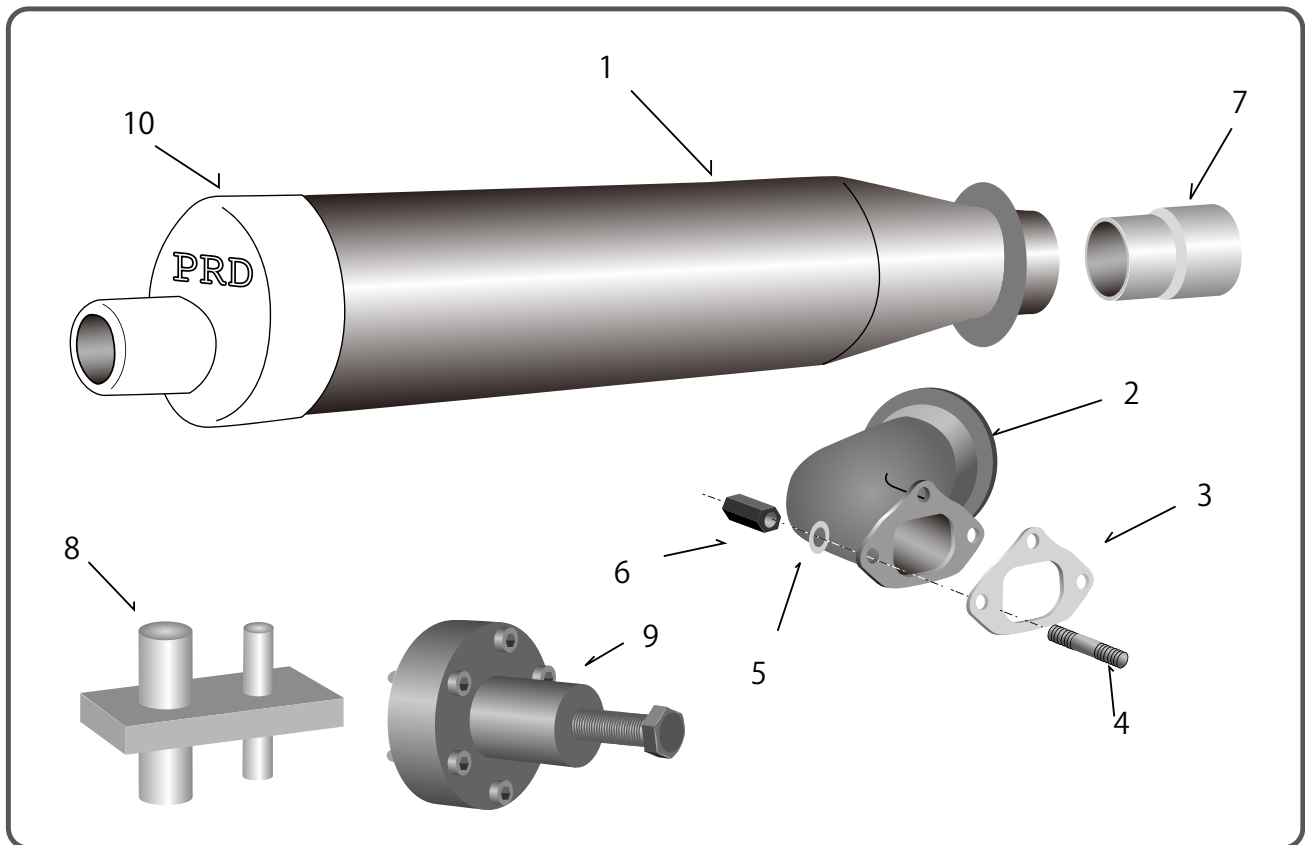
1	A125 ピ° ストン/L 53.60~54.15	¥ 8,190
2	A125 ピ° ストンリング /L (53.70~54.25)	¥ 2,520
3	A125 ピ° ストンピ° (オリジナル)	¥ 903
4	スモールベアリング シルバ-(J)	¥ 683
5	サークリップ (1,0mm)	¥ 53
6	A125 コンロッド /CNC	¥ 19,950
7	A/W125 クランクピ° ン/ホロ-(オリジナル)	¥ 1,680
8	ビッグベアリング B2(-2/1,000)	¥ 2,100
9	A/W/RK コンロッド ワッシャー/オリジナル(18x34x1)	¥ 630
10・11	A/W125 クランクシャフトASSY (No.6/7/8/9/10/11/15/16)	¥ 50,190
12	ケースベアリング 6205/C4(STD)	¥ 1,050
	KOYO 6205/C4/ZG (-14/-21)	¥ 1,470
13	オイルシール FPJ 25x38x7(テフロン)	¥ 473
14	オイルシール FPJ 20x35x7(テフロン)	¥ 473
15	A/W125 クランクナイロン(x1)	¥ 1,575
16	A/W125 クランクナイロンスクリー(x1)	¥ 105
17	A/W/RK スラストシム(44,5x51,8x0,1)	¥ 378



1	PRDギヤプレート	¥14,700
2	A/W/RK クラッチローターロケーションピン(5x12)	¥368
3	A/W/RK クラッチローター/M6	¥15,750
4	A/W/RK ジャムナットワッシャー	¥945
5	A/W/RK ジャムナット	¥1,890
6	A/W125 クラッチインサイド ワッシャー-(14x21x1.5)	¥336
9	A/W/RK クラッチドラム	¥6,090
7.8.10	A/W125 11T/17mm スプロケットKIT(125cc)	¥4,200
11	A/W125 ドラムベアリング(φ17)	¥1,470
12	RK クラッチアウトサイド ワッシャー-(10x20x2.5)	¥84
13	PRD スターターナット/M10	¥441
1~13	A/W125 11T/φ17 クラッチASSY	¥37,590
14	A/W/RK クラッチカバー	¥9,450



1	A/W/RK スターターモーター/NEW	¥ 19,950
2	A/W/RK ピニオンギア ASSY	¥ 9,240
3	A/W/RK ピニオンカバー	¥ 2,730
5	A/W/RK イグニッションローター/OPPAMA	¥ 6,300
6	A/W125 イグニッションコイル/OPPAMA	¥ 15,750
7	AW125 イグニッションコイルブラケット	¥ 2,520
8	A/W/RK ローターナット (12x19MM/1.0)	¥ 273
9	RK100 I.G.コイルケーブルクリップ	¥ 168
10	A/W/RK イグニッションローターワッシャー	¥ 168
11	RK100 スプロケット&ローターキー	¥ 315
12	A/W/RK ブラシ(x2)FULL AMP	¥ 945
	A/W125 スイッチブラケット (ステアリング)	¥ 1,785
13	A/W/RK スタータースイッチ	¥ 3,360
14	A/W/RK I.G.スイッチ	¥ 2,310
15	A/W125 ワイヤハーネス/リレータイプ	¥ 5,040
17	A/W/RK 60A/スターターリレー	¥ 2,310
19	PRD バッテリーチャージャー	¥ 4,620
20	バッテリーホルダー ASSY (クランプタイプ)	¥ 6,300
	PRD シールドバッテリー (12V)	¥ 9,450



1	A/W/RK サイレンサ- 100mm(9037/95A)	¥ 12,600
2	A/W125 イキゾ -ストパイプ	¥ 7,560
3	A/W125 イキゾ -ストガasket	¥ 525
4	A/W/RK イキゾ -ストスタッドボルト/M8x37mm	¥ 441
5	A/W/RK シリンダ -ヘッド /イキゾ -ストワッシャー- (M8)	¥ 105
6	A/W/RK シリンダ -ヘッド /イキゾ -ストナット (M8)	¥ 504
7	A/W125 イキゾ -ストコネクタ-チューブ /85mm	¥ 945
8	PRD スプロケットツール	¥ 4,410
9	PRD クラッチプレート	¥ 5,670
10	A/W/RK サイレンサ-イント 100mm(9037/95A)	¥ 4,410