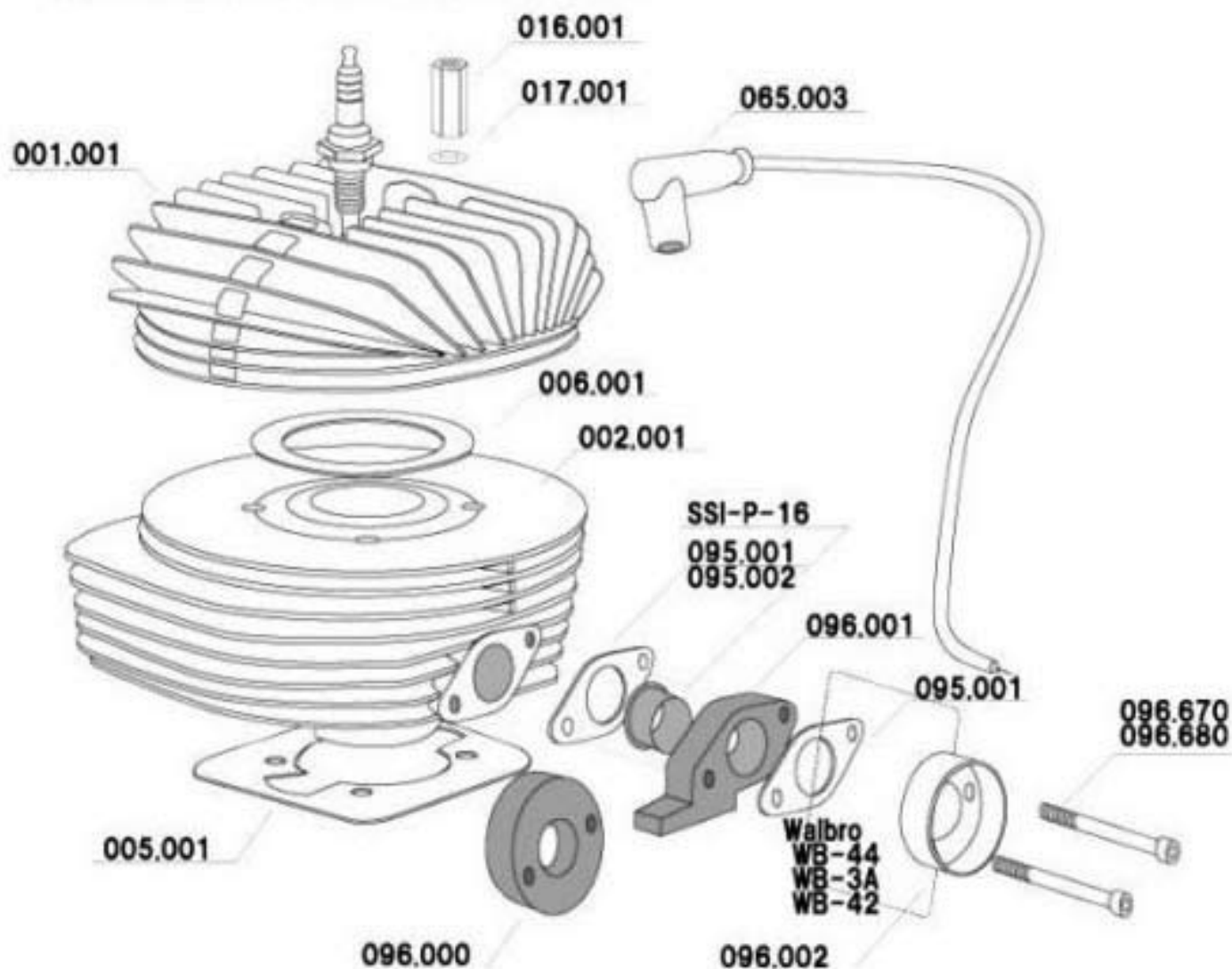


# POWER

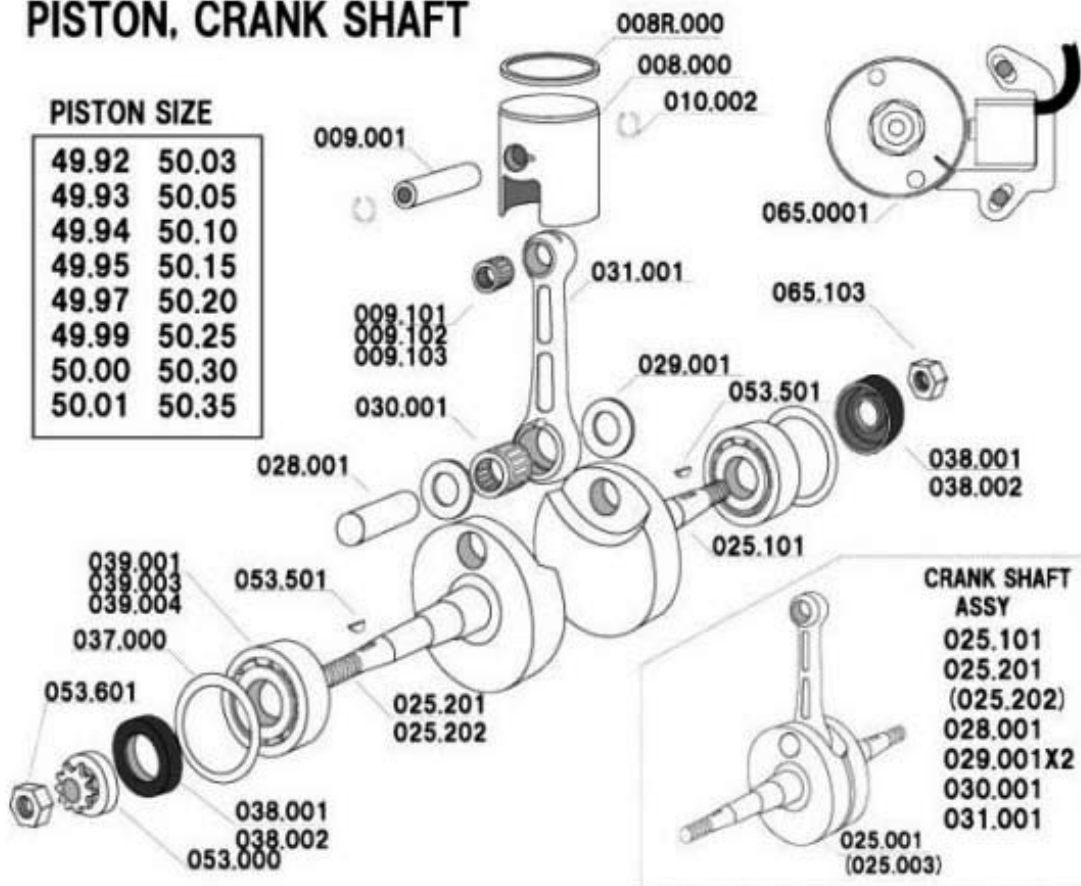


# CYLINDER HEAD,CYLINDER



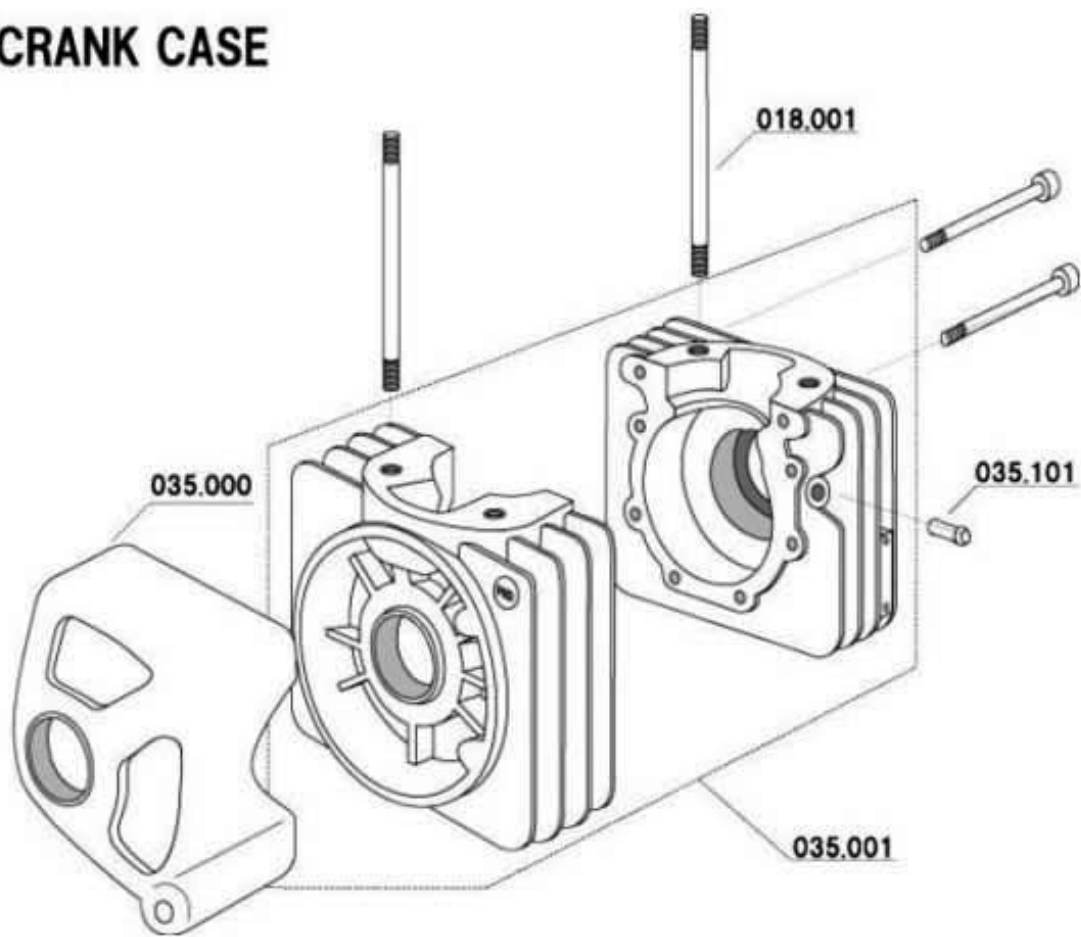
PRD.001.002	RK100シリンダ' -ヘッド' /IN-LOW
PRD.002.002	シリンダ' -/IN-LOW
PRD.005.000	シリンダ' -ガ' スケット(J)0.1/0.2/0.3/0.4/0.5mm
SU-P001.	ヘッド' ガ' スケット 0.1/0.2/ mm
SU-P001.	ヘッド' ガ' スケットIN-LOW (J)0.05/0.1/0.2/0.3mm
PRD016.001	シリンダ' ヘッド' ナット(M8)(エキゾ' -スト)
PRD.017.001	シリンダ' -ヘッド' ワッシャ-(×8)
PRD.065.003	ブ' ラク' キャップ' /抵抗入り(オリジ' ナル)
PRD.095.002	RK100フランジ' ガ' スケット(J)
PRD.096.003	RK100キャブ' レタ'-スベ' -サ-
PRD.096.003	RK100キャブ' レタ'-フランジ' /アルミ
PRD.096.670	キャブ' レタ'-フランジ' ホ' ルト/STD(M6×70)
PRD.096.680	キャブ' レタ'-フランジ' ホ' ルト/リストレクタ-(M6×80)

# PISTON, CRANK SHAFT



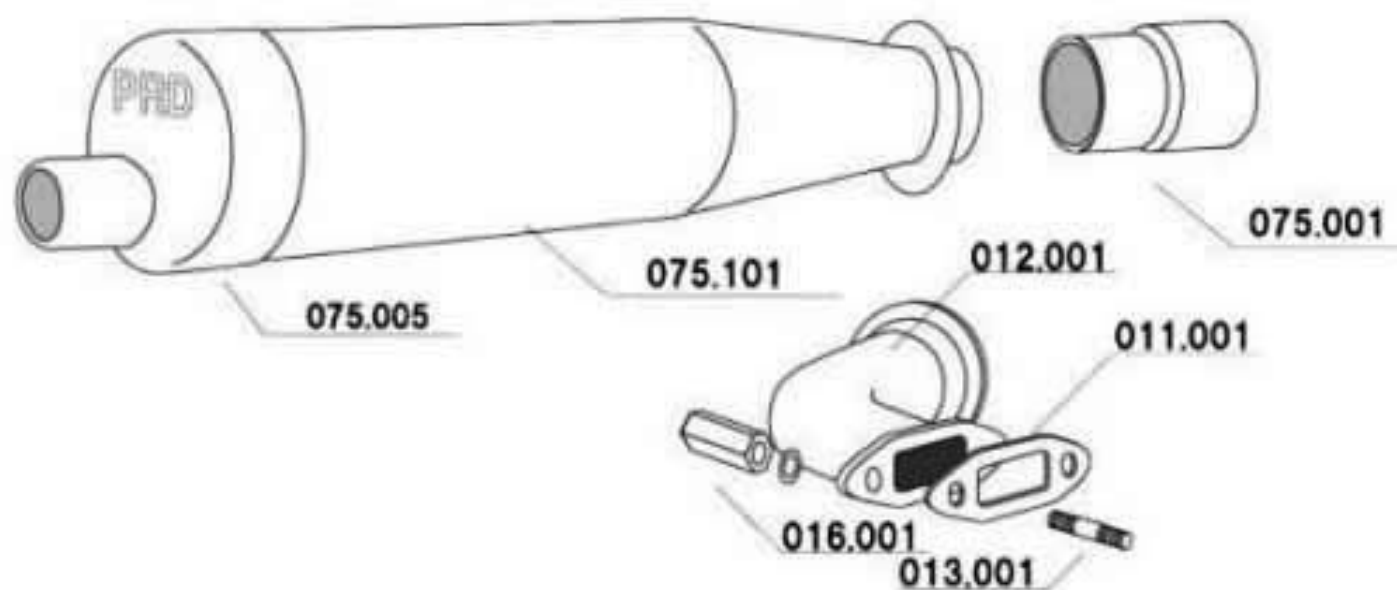
PRD.008.000	ピ ス ト ン ONLY(49.92~50.35)
PRD.0088.000	ピ ス ト ン リ ン グ ONLY(49.92~50.35)
PRD.009.001	ピ ス ト ン ピ ン (14×39)
SU-R-001-SPLS	ス モ ー ル ベ ア リ ン グ / シ ル ハ -
AR-R14	サ - ク リ ャ ッ プ (J) 1.0mm
PRD.025.001	ク ラ ン ク シ ャ フ ト ASSY(グ イ レ ク ト ト ラ イ ブ )
PRD.025.003	ク ラ ン ク シ ャ フ ト ASSY(EXPD)
PRD.025.011	ク ラ ン ク シ ャ フ ト ASSY(FX-100)
PRD.025.101	ク ラ ン ク シ ャ フ ト ハ - 7 / MAG
PRD.025.201	ク ラ ン ク シ ャ フ ト ハ - 7 / DRIVE
PRD.028.001	ク ラ ン ク ピ ン (18×8×45)
PRD.029.001	コ ン ロ ッ ト ワ ッ シ ャ -(18×34×1)
	ピ ッ ク エ ン ト ベ ア リ ン グ (J)
PRD.031.001	コ ン ロ ッ ト
PRD.037.000	ス ラ ス ト シ ム (44.5×51.8×0.1)
PRD.038.002	オ イ ル シ - ル (18×32×7) テ 7 ロ ン (J)
PRD.038.003	オ イ ル シ - ル (20×32×7) ク ラ ッ プ / テ 7 ロ ン (J)
PRD.038.007	オ イ ル シ - ル (24×32×7) newEH/CLUTCH
PRD.039.003	ケ - ス ベ ア リ ン グ 6205(KOYO)
PRD.039.004	ケ - ス ベ ア リ ン グ 6205/ZG(KOYO)
PRD.053.000	ト ラ イ ブ ス プ ロ ケ ッ ト 9/10/11T(219)
PRD.053.501	ス 7 ロ ケ ッ ト / マ グ ネ ッ ト キ -
PRD.053.601	ス 7 ロ ケ ッ ト ナ ッ ト
PRD.065.002	コ イ ル ケ - プ ル ク リ ャ ッ プ
PRD.065.101	イ グ ニ ッ シ ョ ン ロ - タ - ワ ッ シ ャ -
PRD.065.103	ロ - タ - ナ ッ ト (12×19mm/1.0)
PRD.065.0002	OPP イ グ ニ ッ シ ョ ン コ イ ル
PRD.065.0003	OPP イ グ ニ ッ シ ョ ン ロ - タ -

# CRANK CASE



PRD.018.001	シリンダ <sup>*</sup> -タイロッド <sup>*</sup> (M18×142mm)
PRD.035.000/C	クラッチカバー <sup>*</sup> - (RK-100C)
PRD.035.000/E	クラッチカバー <sup>*</sup> - (RK-100EH)
PRD.035.001	クランクケース ASSY(RK-100/100C)
PRD.035.011	クランクケース ASSY(RK-100EH)
PRD.035.019	クランクケース ノックピン
PRD.035.101	クランクケース パ <sup>*</sup> ルスニッブ <sup>*</sup> ル

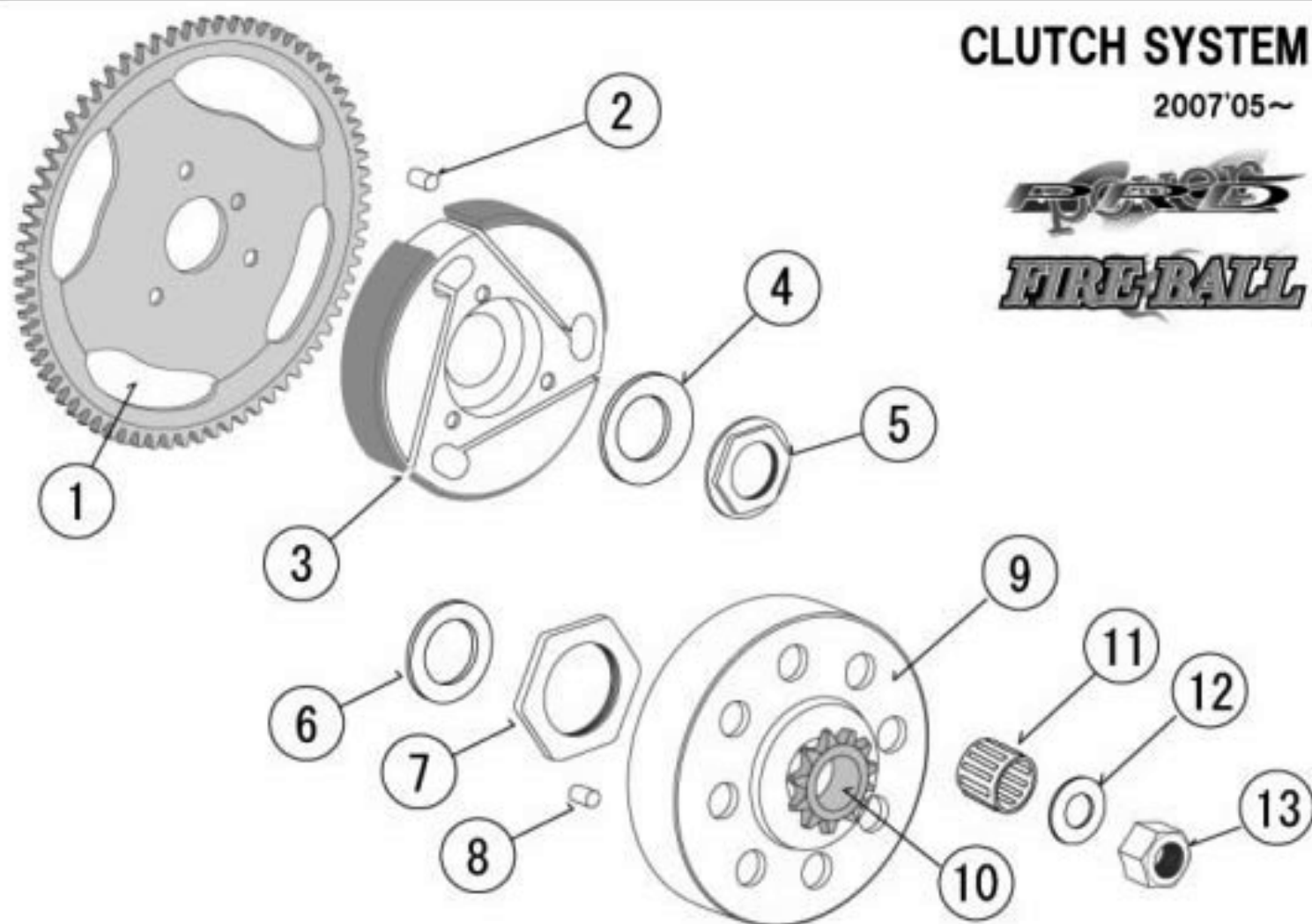
# MUFFLER, EXHAUST



PRD.011.001/J	エキゾーストカスケット(スクエア)(J)
PRD.012.001	エキゾーストパイプ (スクエア)
PRD.013.001	エキゾーストスタットボルト/M8×37
PRD.016.001	エキゾーストナットM8
PRD.017.001	エキゾーストワッシャー
PRD.075.001	エキゾーストコネクタチューブ /85mm
PRD.075.001/A	エキゾーストコネクタチューブ /65mm
PRD.075.005	サイレンサエント 100mm(9037/95A)
PRD.075.101	エキゾーストサイレンサ- 100mm(9037/95A)

# CLUTCH SYSTEM

2007'05~



1~13	W125/11	W125 11T/φ17 クラッチASSY
1~13	EP100/10	RK100 10T/φ15 クラッチASSY
1	9075.4	PRD ギヤブレード/M6
2	W060.P	PRD クラッチローターロケーションピン
3	W060.6	PRD クラッチローター/M6
4	9082-3.11	PRD ジヤムナットワッシャー
5	9082.3.10	PRD ジヤムナット
6		
7,8,10	9123	PRD 11T/17mm ス7° ロケットKIT(125cc)
7,8,10	9123.10	PRD 11T/15mm ス7° ロケットKIT(100cc)
9	9124.1	PRD クラッチドラム
11	996303	クラッチドラムベアリング/W125(φ17)
11	996303A	クラッチドラムベアリング/RK100(φ15)
12	W059	クラッチアウトサイトワッシャー/125cc(10×20×2.5)
13	9072	PRD スターターナット/M10

## RK100EH/C 専用部品

PRD.035.0210	スタ-タ-モ-タ-/NEW
PRD.035.021/B	ﾌﾞﾗｯｼ FULL AMP
PRD.035.022	ﾋﾞﾆｵﾝｷﾞ ｱASSY
PRD.035.023	ﾋﾞﾆｵﾝｷﾞ ｱｶﾊﾞ-
PRD.035.024	ﾋﾞﾆｵﾝｷﾞ ｱﾍﾞ ｱﾘﾝｸﾞ (HK0810A)
PRD.064.000	ワイヤ-ﾊｰﾈｽ/ﾘﾚ-ﾀｲﾌﾞ
PRD.064.0003	ワイヤ-ﾊｰﾈｽ/ ASSY ﾘﾚ-ﾚｽ
PRD.064.0004	スタ-タ-ﾘﾚ-
PRD.0654.001/Y	PRDｼｰﾙﾄﾞ ﾊﾞｯﾃﾘ- 12V
PRD.064.002	ﾊﾞｯﾃﾘ-ﾁｬｰｼﾞ-ｷﾞ-
PRD.064.010	ﾊﾞｯﾃﾘ- ﾎﾙﾀﾞｰ
PRD.065.012	ｽｲｯﾁﾌﾞﾗｯｼ (ｽﾃｱﾘﾝｸﾞ)
PRD.035.020	スタ-ﾀ-ｽｲｯﾁ (New)
PRD.065.000	IGｽｲｯﾁ (New)