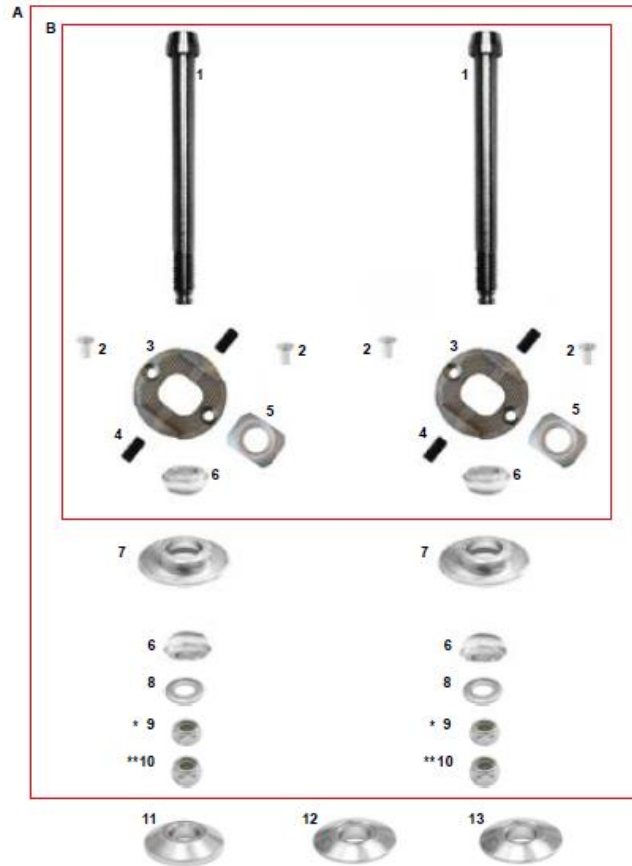


TRACK RODS



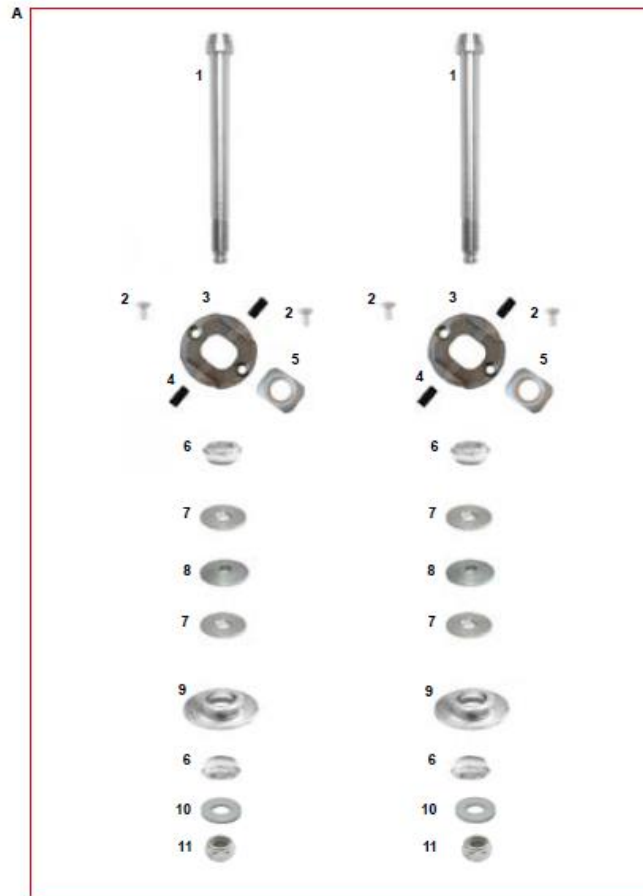
ES COD	ITEMS	ITEMS	PRICE (税込)	
2	FAN.01808	タイロッド/ヘキサゴン 165mm Black	Hexagonal Track Rod Cm.16,5	¥ 5,720
2	FAN.00718	タイロッド/ヘキサゴン 190mm Black	Hexagonal Track Rod Cm.19	¥ 5,720
2	FAN.00717	タイロッド/ヘキサゴン 200mm Black	Hexagonal Track Rod Cm.20	¥ 5,720
2	FAN.01441	タイロッド/ヘキサゴン 210mm Black	Hexagonal Track Rod Cm.21	¥ 5,720
2	FAN.00995	タイロッド/ヘキサゴン 220mm Black	Hexagonal Track Rod Cm.22	¥ 5,720
2	FAN.00546	タイロッド/ヘキサゴン 230mm Black	Hexagonal Track Rod Cm.23	¥ 5,720
2	FAN.00813	タイロッド/ヘキサゴン 240mm Black	Hexagonal Track Rod Cm.24	¥ 5,720
2	FAN.00814	タイロッド/ヘキサゴン 250mm Black	Hexagonal Track Rod Cm.25	¥ 5,720
2	FAN.00822	タイロッド/ヘキサゴン 260mm Black	Hexagonal Track Rod Cm.26	¥ 5,720
2	FAN.00815	タイロッド/ヘキサゴン 265mm Black	Hexagonal Track Rod Cm.26,5	¥ 5,720
2	FAN.00612	タイロッド/ヘキサゴン 270mm Black	Hexagonal Track Rod Cm.27	¥ 5,720
2	FAN.00816	タイロッド/ヘキサゴン 275mm Black	Hexagonal Track Rod Cm.27,5	¥ 5,720
2	FAN.00045	タイロッド/ヘキサゴン 280mm Black	Hexagonal Track Rod Cm.28	¥ 5,720
2	FAN.02027	タイロッド/ヘキサゴン 285mm Black	Hexagonal Track Rod Cm.28,5	¥ 5,720
2	FAN.02028	タイロッド/ヘキサゴン 330mm Black	Hexagonal Track Rod Cm.33	¥ 5,720
3	AFS.0047D	タイロッド・ピロホール/R	Ball Joint Rh	
4	AFS.0047S	タイロッド・ピロホール/L	Ball Joint Lf	
		タイロッド ナット M8 (R/L)		¥ 44
5	FBN.00252	タイロッドスパーサー 8.5x16x5	Spacer 8,5-14x 5 Track Rod	¥ 440

STUB AXLE 10*25 CASTER NEW



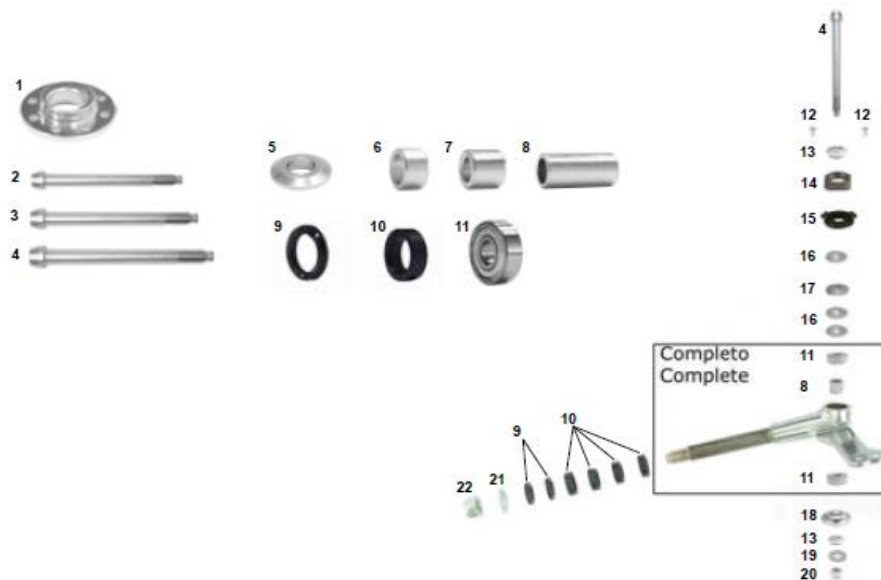
ES COD	ITEMS	ITEMS	PRICE (税込)
A FK0.02352	SNIPER アライメントアジャスト KZ Comp	Sniper caster system new complete KZ	¥ 26,400
FK0.01608	SNIPER アライメントアジャスト DD Comp	Sniper caster system new complete DD	¥ 26,400
B FK0.02353	SNIPER アライメントアシステム UP/SIDE	Sniper Caster System New UP-Side	¥ 16,940
1 AFS.04659	キングピン 10x111 SNIPER (BLK)	Stub axle bolt 10x111 new	¥ 2,530
2 AFN.02389	サラボルト M4x10 SNIPER	M 4x 10 Countersunk Head Screw	¥ 132
3 AFS.02352	アライメントベースプレート SNIPER	Caster Plate Support A	¥ 4,400
4 AFN.02390	イモネジ M5x10 SNIPER	Grub M 5x 10 Double Caster	¥ 176
5 AFS.02353	アライメントアジャストプレート SNIPER	Caster High Plate B	¥ 2,090
6 FZ0.02450	キングピンブッシング D10 SNIPER	Bushing Half Caster	¥ 1,430
7 FZ0.01602	アライメントアジャスト D10/1H SNIPER	Spherical Fixed Cam	¥ 2,640
8 AFN.01637	キングピンワッシャー 10.5x20x2	Washer 10,5-20x2	¥ 110
9 AFN.00657	ロックナット M10/Low	Nut M10 low self-locking	¥ 110
10 AFN.02393	ナイロンロックナット M10/HIGH	Nut M10 high self-locking	¥ 110
11 FZ0.01769	ナックルアジャストガイド D10/3mm	Stub Axle Spacer 10-28x3 Plaine	¥ 1,100
12 FZ0.01719	ナックルアジャストスペーサー D10/6mm	Stub axle space 10-28x6 conical	¥ 1,100
13 FZ0.01607	ナックルアジャストガイド D10/6mm	Stub axle space 10-28x6 plain	¥ 1,100

STUB AXLE MINI CASTER NEW



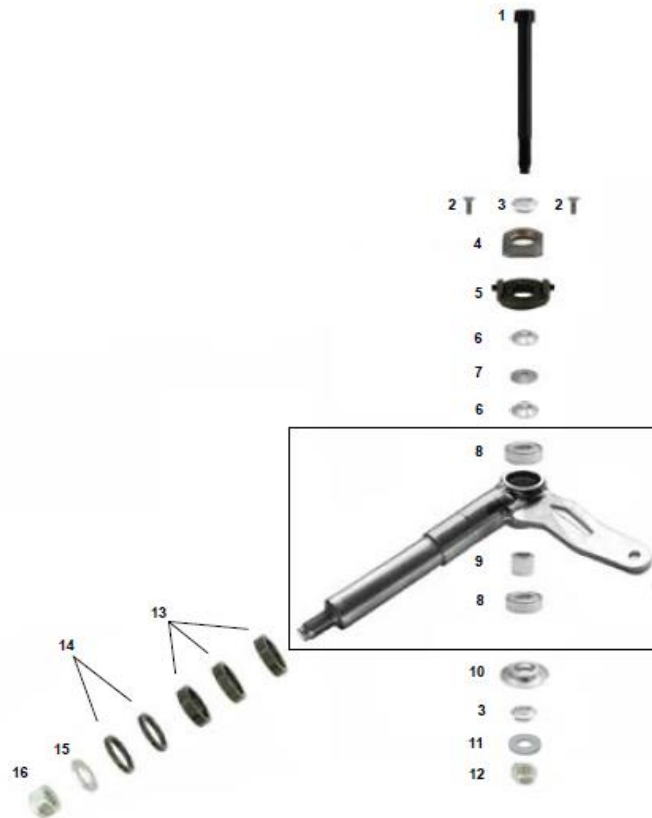
ES COD	ITEMS	ITEMS	PRICE (税込)	
A	FK0.01017	SNIPER Mini アライメントシステム Comp (R/L)	Sniper Caster System Mini D 8 Comp	¥ 26,400
1	FBN.02391	キングピン 8x110 SNIPER	Stub Axle Bolt Mini 8x110 Black	¥ 1,870
2	AFN.02408	サホルルト M4x 8 SNIPER	M 4x 8 Countersunk Head Screw	¥ 132
3	AFS.02352	アライメントベースプレート SNIPER	Caster Plate Support A	¥ 4,400
4	AFN.02390	イモネジ M5x10 SNIPER	Grub M 5x 10 Double Caster	¥ 176
5	AFS.02353	アライメントアジャストプレート SNIPER	Caster High Plate B	¥ 2,090
6	FZ0.02666	キングピンブッシング D8 Mini SNIPER	Bushing Half Caster	¥ 1,430
7	FZ0.03152	ナックルアジャストガイド D8/3mm Mini	Stub Axle Spacer 8-28x3 Plane	¥ 1,100
8	FZ0.03147	ナックルアジャストスペーサー D8/6mm Mini	Stub Axle Spacer 8-28x6 Con.	¥ 1,100
9	SZ0.03559		Fixed carter mini kart	¥ 2,640
10	AFN.00108		Washer 8,5-18x2	
11	AFN.00128		Nut M8 high self-locking	¥ 66

STUB AXLE 8-17



ES COD	ITEMS	ITEMS	PRICE (税込)
1	FZ0.01603 ナックルアライメントアジャスト D10/8H	8 Hole Spherical Cam	¥ 3,850
2	FBN.01197 キングピン Puffo 8x75	Stub Axle Bolt 8x 75 Black	¥ 1,870
3	FBN.00176 キングピン Mini 8x85 Black	Stub Axle Bolt 8x 85 Black	¥ 1,870
4	FBN.02391 キングピン 8x110 SNIPER	Stub Axle Bolt Mini 8x110 Black	¥ 1,870
5	FBN.00064 ナックルアジャストワッシャー 8.5x18x4	Spacer 8,5-18x 4 Stub Axle	¥ 440
6	SBN.00089 キングピンカラー 7mm	Stub Axle Int.Spacer 8x7 Black	¥ 440
7	SL1.00056 キングピンカラー 12mm STD	Stub Axle Int.Spacer 8x12	¥ 440
8	SL1.01043 キングピンカラー 8x26 MINI	Stub Axle Int.Spacer 8x26 Mini	¥ 440
9	FAN.00068 ホイールカラー D17/4mm Black	Stub Axle Spacer 4mm Black	¥ 715
10	FAN.00066 ホイールカラー D17/8mm Black	Stub Axle Spacer 8mm Black	¥ 1,045
11	AFN.00055 ナックルベアリング 608ZZ	608 Bearing For Spindle	¥ 440
12	AFN.00278 アライメントスクリュー M4x6	M 4x 6 Socket Head Screw	¥ 99
13	FZ0.02666 キングピンブッシング D8 Mini SNIPER	Bushing Half Caster	¥ 1,430
14	AFS.02353 アライメントアジャストプレート SNIPER	Caster High Plate B	¥ 2,090
15	AFS.02352 アライメントベースプレート SNIPER	Caster Plate Support A	¥ 4,400
16	FZ0.03152 ナックルアジャストガイド D8/3mm Mini	Stub Axle Spacer 8-28x3 Plane	¥ 1,100
17	FZ0.03147 ナックルアジャストスペーサー D8/6mm Mini	Stub Axle Spacer 8-28x6 Con.	¥ 1,100
18	SZ0.03559	Fixed caster mini kart	¥ 2,640
19	AFN.00108	Washer 8,5-18x2	
20	AFN.00128	Nut M8 high self-locking	¥ 66
21	AFN.01564 ナックルナットワッシャー 15x29.5x2.5	Washer 15-30x2,5	¥ 165
22	AFN.00058 ナックルナット M14	Nut M14x 1,5 Self-locking	¥ 231

STUB AXLE 10*25



ES COD	ITEMS	ITEMS	PRICE (税込)
1	AFS.04659	キングピン 10x111 SNIPER (BLK)	Stub axle bolt 10x111 new ￥ 2,530
2	AFN.02389	サホルト M4x10 SNIPER	M 4x 10 Countersunk Head Screw ￥ 132
3	FZ0.02450	キングピンブッシング D10 SNIPER	Bushing Half Caster ￥ 1,430
4	AFS.02353	アライメントアシヤストプレート SNIPER	Caster High Plate B ￥ 2,090
5	AFS.02352	アライメントベースプレート SNIPER	Caster Plate Support A ￥ 4,400
6	FZ0.01769	ナックルアシヤストガイド D10/3mm	Stub Axle Spacer 10-28x3 Plaine ￥ 1,100
6	FZ0.01607	ナックルアシヤストガイド D10/6mm	Stub axle space 10-28x6 plain ￥ 1,100
7	FZ0.05150	ナックルアシヤストスパーサー D10/6.35mm	Stub axle space 10-28x6,35 conical ￥ 1,100
7	FZ0.01770	ナックルアシヤストスパーサー D10/3mm	Stub Axle Spacer 10-28x3 Conical ￥ 1,100
8	AFN.00959	ナックルベアリング 6000ZZ D10	Bearing 6000 Stub Axle Bolt ￥ 660
9	SBN.01605	キングピンカラー D10	Stub Axle Internal Spacer 10x24 ￥ 440
10	FZ0.01602	アライメントアシヤスト D10/1H SNIPER	Spherical Fixed Cam ￥ 2,640
11	AFN.01637	キングピンワッシャー 10.5x20x2	Washer 10,5-20x2 ￥ 110
12	AFN.02393	ナイロンロックナット M10/HIGH	Nut M10 high self-locking ￥ 110
13	FAN.01739	ホイールカラー D25/8mm Black	Stub Axle Spacer 25 8mm Black ￥ 1,155
14	FAN.01738	ホイールカラー D25/4mm Black	Stub Axle Spacer 25 4mm Black ￥ 935
15	AFN.01564	ナックルナットワッシャー 15x29.5x2.5	Washer 15-30x2,5 ￥ 165
16	AFN.00058	ナックルナット M14	Nut M14x 1,5 Self-locking ￥ 231

STUB AXLES



ES COD	ITEMS	ITEMS	PRICE (税込)
1	FM0.0719D	Stub axle miniclass rh complete	
1	FM0.0719S	Stub axle miniclass lh complete	
2	FM0.2008D	Stub axle V08 8-17 rh complete	
2	FM0.2008S	Stub axle V08 8-17 lh complete	
3	FM0.1337D	Stub Axle Mini comp Rh HERO	¥ 25,520
3	FM0.1337S	Stub Axle Mini comp Lf HERO	¥ 25,520
4	FM0.2870D	Stub Axle DD RX 10-25 Rh Comp.B 10.25	¥ 29,150
4	FM0.2870S	Stub Axle DD RX 10-25 Lf Comp.B 10.25	¥ 29,150
5	FM0.2866D	Stub axle DD 10-25 rh 4H complete D	¥ 29,150
5	FM0.2866S	Stub axle DD 10-25 lf 4H complete D	¥ 29,150
5	FM0.1754D	Stub Axle CRG KF 10-25 Rh Comp.B	¥ 29,150
5	FM0.1754S	Stub Axle CRG KF 10-25 Lf Comp.B	¥ 29,150
5	FM0.2000D	Stub axle DD 10-25 rh 3H complete C CADET	
5	FM0.2000S	Stub axle DD 10-25 lf 3H complete C CADET	
6	FM0.5124D	Stub axle CRG KF 10-25 RH RX2 B	¥ 29,150
6	FM0.5124S	Stub axle CRG KF 10-25 LF RX2 B	¥ 29,150
6	FM0.5125D	Stub axle CRG KF 10-25 RH RX2 D	
6	FM0.5125S	Stub axle CRG KF 10-25 LF RX2 D	

STUB AXLES



ES COD	ITEMS	ITEMS	PRICE (税込)
1	FM0.5130D	Stub axle CRG KZ V11 10-25 RH RX2 B	
1	FM0.5130S	Stub axle CRG KZ V11 10-25 LF RX2 B	
1	FM0.5131D	Stub axle CRG KZ V11 10-25 RH RX2 D	¥ 30,030
1	FM0.5131S	Stub axle CRG KZ V11 10-25 LF RX2 D	¥ 30,030
2	FM0.2868D	ナックル V09 KZ RX 1H R/Comp D 11	¥ 30,030
2	FM0.2868S	ナックル V09 KZ RX 1H L/Comp D 11	¥ 30,030
2	FM0.3515D	Stub axle V09 KZ RX 10-25 rh complete B	
2	FM0.3515S	Stub axle V09 KZ RX 10-25 lf complete B	
3	FM0.2865D	ナックル V05 KZ D25 3H R/Comp	¥ 30,030
3	FM0.2865S	ナックル V05 KZ D25 3H L/Comp	¥ 30,030
4	FM0.4268D	ナックル V11 KZ RX 1H R/Comp	¥ 30,030
4	FM0.4268S	ナックル V11 KZ RX 1H L/Comp	¥ 30,030
		Stub Axle CRG KZ 10-25 Rh Comp.D	¥ 30,030
		Stub Axle CRG KZ 10-25 Lf Comp.D	¥ 30,030
		Stub Axle KZ V11 10-25 Rh RX Comp	¥ 30,030
		Stub Axle KZ V11 10-25 Lf RX Comp	¥ 30,030