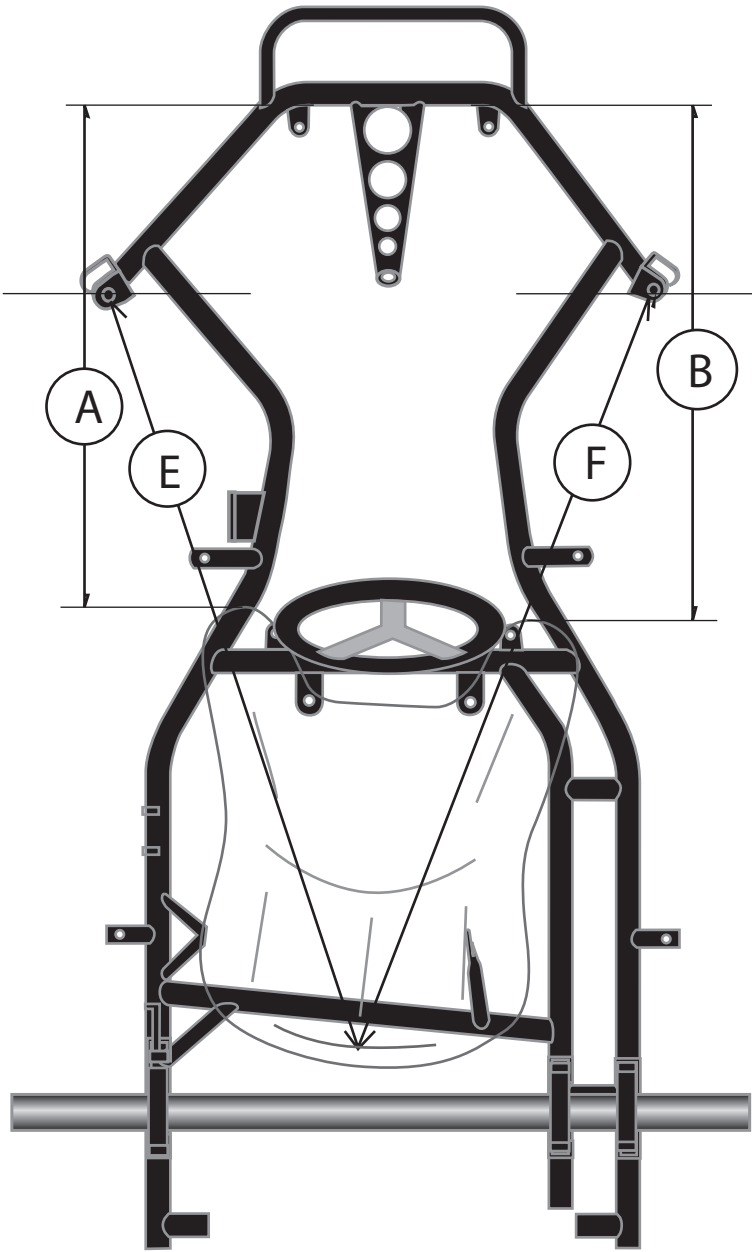


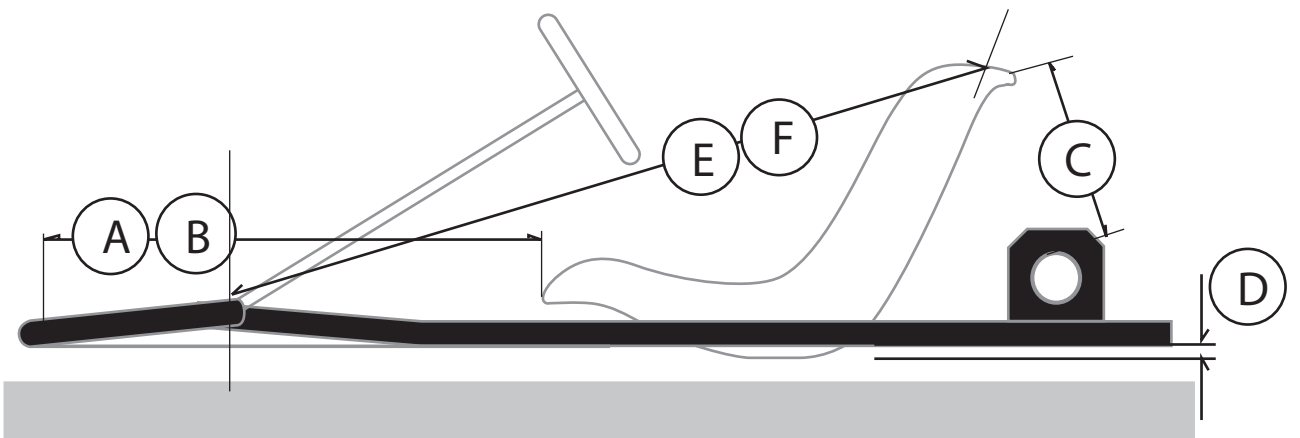


SEAT SETTING



model

(A)	_____	mm
(B)	_____	mm
(C)	_____	mm
(D)	_____	mm
(E)	_____	mm
(F)	_____	mm



Memo
