

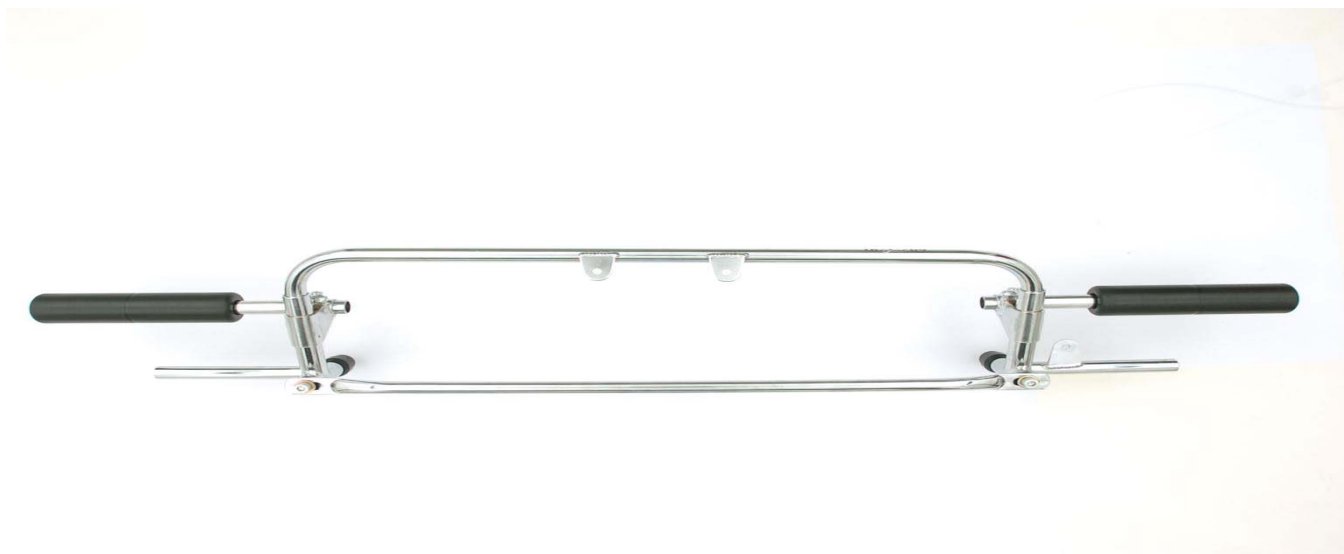
**COMMISSIONE SPORTIVA AUTOMOBILISTICA ITALIANA**  
**Federazione Italiana Karting**  
00185 Roma – Via Solferino, 32

**REGISTRAZIONE NAZIONALE**

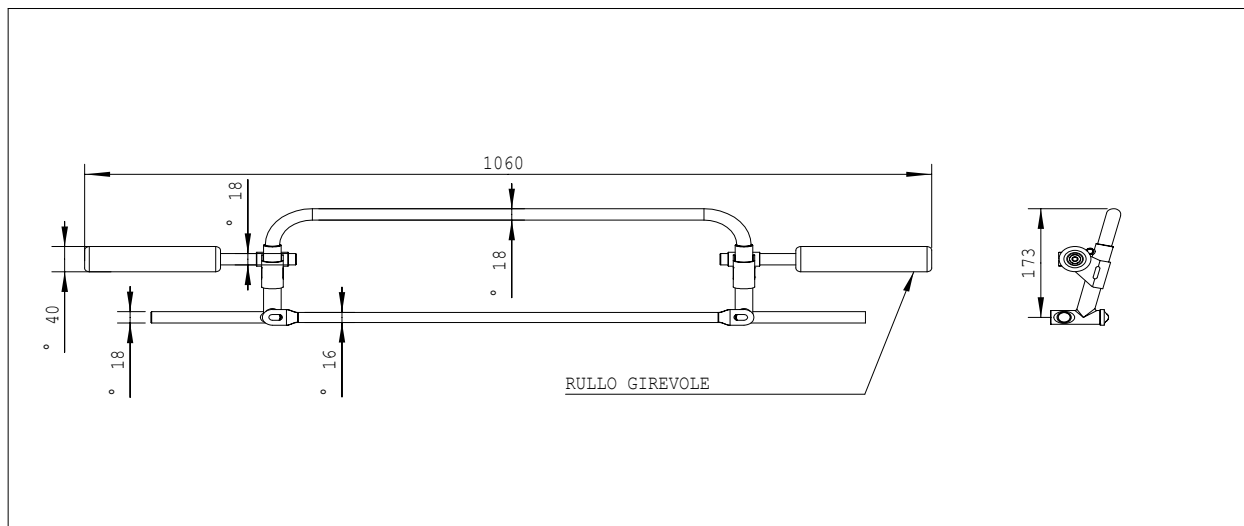
**CARENATURA POSTERIORE**  
**PARAURTI POSTERIORE**

**Decorrenza: 01/09/2005 – 31/12/2009**

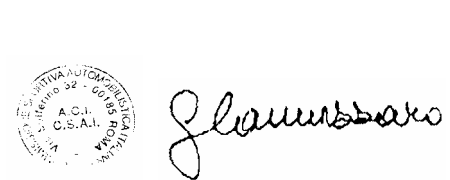
1. Fotografia del paraurti posteriore (vista di lato)



2. Fotografia o Disegno e Quote del paraurti posteriore (vista posteriore)



Timbro e Firma della CSAI



Timbro e Firma del Costruttore

